

パイプ結合部品

株式会社丸石産業

スーパーロック

沈下防止直管とアーチパイプの接続に



規格	ケース	規格	ケース
19×19	350	25×19	300
19×22	300	25×22	300
19×25	300	25×25	300
19×28	250	25×32	150
19×32	150	28×19	250
22×19	300	28×22	250
22×19	300	28×25	250
22×22	300	32×19	300
22×25	250	32×22	250
22×32	150	32×25	200
		32×32	150

フィックス.Co

フィックス

沈下防止直管とアーチパイプの接続に

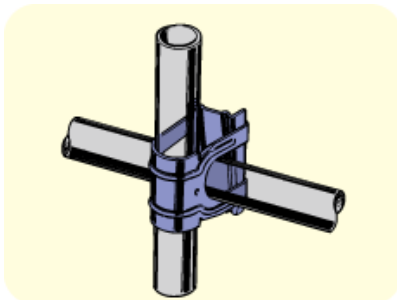


規格	ケース	規格	ケース	規格	ケース
19×19	300	25×19	200	43×32	40
19×22	300	25×22	200	43×43	50
19×25	200	25×25	200	43×48	30
19×32	150	25×32	150		
22×19	300	28×19	200		
22×22	300	28×22	150		
22×25	200	28×25	150		
22×32	150	32×19	150		
		32×22	150		
		32×25	150		
		32×32	100		
		32×48	50		

東都興業株式会社

カチックス

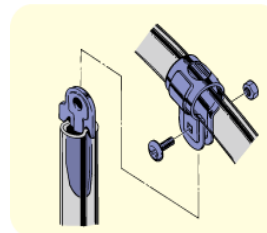
直交部品



規格	ケース
19×19	300
19×22	300
19×25	300
22×19	300
22×22	300
22×25	300
22×32	200
22×43	150
22×48	100
25×19	300
25×22	300
25×25	300
25×32	200
25×43	150
25×48	100
32×22	200
32×25	200
32×32	150
38×32	100
43×43	50
48×25	80
48×48	50

カナメックス

パイプとパイプをT型に止める



規格	ケース
19×19	300
19×22	300
19×25	300
19×32	300
22×19	300
22×22	300
22×25	300
22×32	300
25×19	300
25×22	300
25×25	300
25×32	300
32×19	300
32×22	300
32×25	300
32×32	200